

Italian style | vertical design

bani
ster

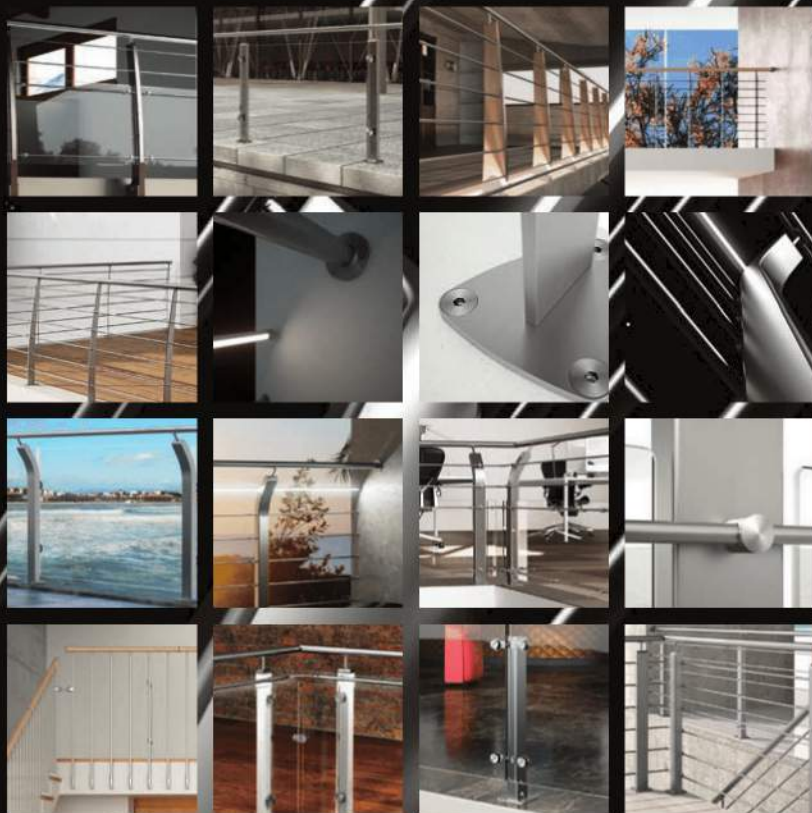
BANISTER & HANDRAIL

Collezione balaustre e ringhiere

Collection Balustrades and Banisters



 **mobirolo**



Le ringhiere e balaustre Mobirolo

Mobirolo banisters and balustrades

La nuova collezione di ringhiere Mobirolo nasce dall'idea di estendere l'esperienza del saper fare scale di qualità ad un elemento di grande rilevanza nelle architetture contemporanee, valorizzandone la progettazione di interni ed esterni. Attraverso la collezione Banister & handrail Mobirolo presenta una nuova interpretazione delle tendenze del design per l'architettura, anche grazie alla collaborazione con il designer Antonio Lanzillo, che ne ha seguito in parte lo studio e la progettazione, dando nuova forma e linea a materiali contemporanei quali l'acciaio, il vetro e il legno nelle loro molteplici espressioni. Banister & handrail è una collezione dal carattere deciso, moderno, tecnologico; propone soluzioni innovative per spazi ad uso pubblico e privato in un continuo dialogo con le tendenze architettoniche del mondo contemporaneo: funzionalità, design, senso estetico ma anche grandi prestazioni. Particolare attenzione è stata data alle performance di portata e resistenza: i rigorosi collaudi effettuati per garantire sicurezza e conformità agli standard normativi, hanno dato vita a soluzioni funzionali ed estetiche adeguate agli ambienti pubblici dove prestazioni e ricerca si fondono armoniosamente in un prodotto innovativo e di qualità. Ricerca tecnologica e innovazione che si esprimono pienamente grazie all'utilizzo di tecnologia led, per dare luce alle architetture e agli ambienti contemporanei.

Antonio Lanzillo & Partners: Studio di Industrial Design di Milano. Attraverso un'innata curiosità, rispetto verso il passato ed entusiasmo verso il futuro progetta e sviluppa prodotti in cui creatività ed innovazione si fondono attraverso una sintesi alchemica fatta di ricerca ed intuizioni.

The new Mobirolo banisters line stems from the idea to extend our experience on quality stair manufacturing to an additional element of great relevance in the contemporary architectures, by valuing it as interior and exterior element of design. Through the Banister & Handrail collection, Mobirolo introduces a new interpretation of design and architectural trends with the collaboration of the designer Antonio Lanzillo, who has been in part involved in the study and project phase, giving new shapes and lines to contemporary materials as steel, glass and timber. Banister & Handrail is a collection with a strong character, modern, technologic; it provides innovative solutions both for public building and private home applications, in a continuous relationship with the latest architectural trends of the contemporary world: ergonomics, design, aesthetic taste but also great performances. Specific attention has been paid to characteristics as resistance and loading capacity: the rigorous trials executed to grant safety and conformity to normative standards have led to functional and stylish solutions, suitable to be applied also to public spaces, where performances and research are harmoniously mixed into an innovative and quality product. Technological research and innovation are fully expressed thanks to LED technology usage, to enlighten the contemporary ambiances and architectures.

Antonio Lanzillo & Partners: Industrial Design Studio in Milan. Through its innate curiosity, respect for the past and an enthusiastic look on the future, the studio designs and develops products where creativity and innovation merge in an alchemic concoction of research and intuition.

**ANTONIO
LANZILLO & PARTNERS**
Design
Strategies
Communication

**ANTONIO
LANZILLO & PARTNERS**
Design
Strategies
Communication



Italian style | vertical design



balaustre e ringhiere _utilizzo pubblico
balustrades & banisters _public use

mast_08
fold_14
arc 200_20
winglass_24

balaustre e ringhiere _utilizzo privato
balustrades & banisters _private use

arc 100_30
rod_34
chrome r_38
fox r_42

in dex

 **mobirolo**

RINGHIERE
banisters

banister

Mast:

ringhiera con colonne portanti verticali in acciaio Fe360B verniciato, acciaio inox AISI 304 o AISI 316 finitura satinata. Corrimano ed accessori in acciaio inox. Resistenza alla spinta di 200 kg/mt lineare.

Optional:

luce a led d'illuminazione.

Varianti disponibili:

rg

barriera di protezione predisposta per vetro temprato e stratificato mm.6+6/8+4 (vetro escluso dalla fornitura).

Sicurezza:

risponde a tutte le norme compresa la scalabilità per i bambini

rx

barriera di protezione a 6 tondini orizzontali in acciaio inox 12mm

Sicurezza:

risponde a tutte le norme esclusa la scalabilità per i bambini ed il passaggio sfera da 100 mm

px

barriera di protezione con 4 tondini orizzontali in acciaio inox e pannello in plexiglass trasparente mm 10 - h.500 mm.

Sicurezza:

risponde a tutte le norme escluso il passaggio sfera da 100 mm

Mast:

banister with vertical bearing columns available in painted steel Fe360B, Inox steel AISI 304 or AISI 316 with glazed finishing. impact resistance 200 kg / linear meter.

Optional:

led lighting system.

Versions:

rg

protection Balustrade suitable for use of tempered and stratified glass mm. 6+6/8+4 (glass panel not supplied).

Safety:

it meets all the safety norms, including children climbing.

rx

protection Balustrade with 6 horizontal rods of inox steel Ø 12 mm.

Safety:

it meets all the safety norms, except for children climbing and the sphere's passage of 100 mm.

px

protection Balustrade with 4 horizontal inox steel rods and transparent Plexiglas panel of 10 mm. h. 500 mm.

Safety:

it is according all the safety regulations, excluding sphere passage 100 mm.

MAST *rg*

 mobirolo

MAST *rx*



RINGHIERE
banisters

**bani
ster**



MAST *rg* (optional: led)

0809

 **mobirolo**

MAST

RINGHIERE
banisters

banister



Caratteristiche principali

Main characteristics



Per esterno
Outdoor use



UNI 10807 | NFP01-013



Per interni
Indoor use



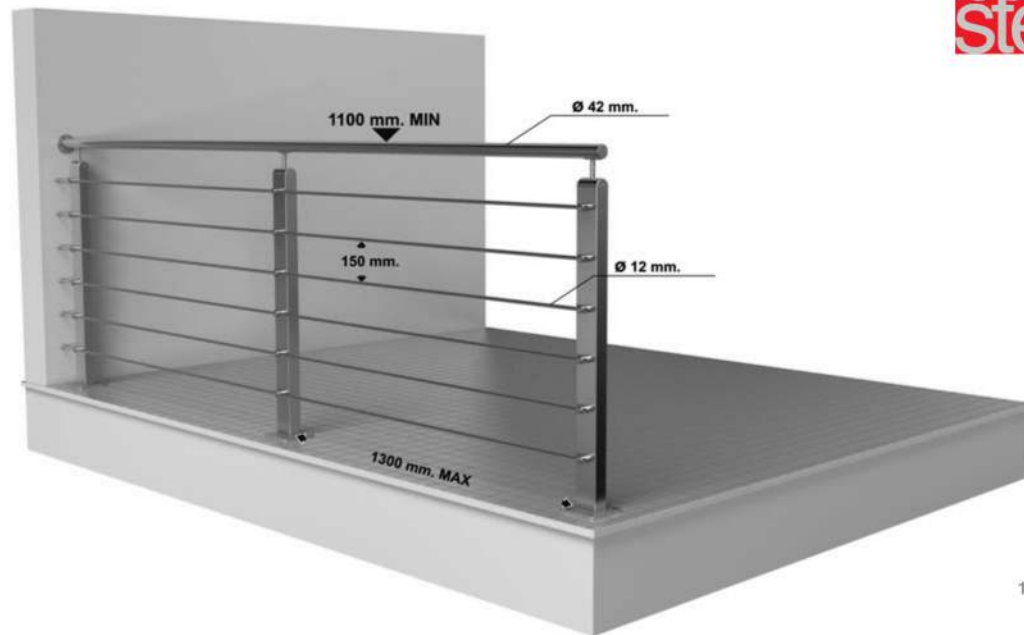
Resistenza alla spinta
Impact resistance



Uso balastra
Protection Balustrade use



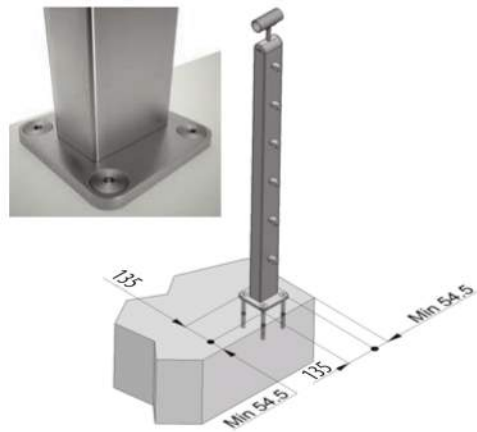
Uso ringhiera
Banisters for staircases



1011

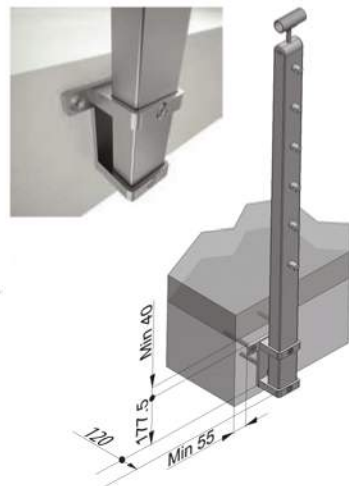
Ancoraggio a pavimento

Anchored to the floor



Ancoraggio a muro

Anchored to the wall



Colors



95RG



97RG



9001



INOX

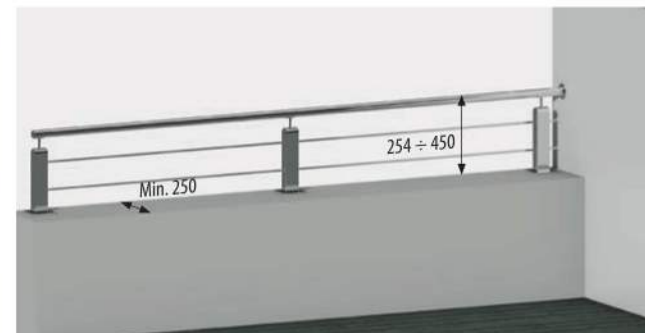
Illuminazione (optional)

Optional: lighting system



Mast-s rx

barriera di protezione per muretti
barrier for walls



■ **Fold:**

ringhiera con colonne portanti verticali curve, in acciaio Fe360B verniciato, acciaio inox AISI 304 o AISI 316 finitura satinata. Corrimano ed accessori in acciaio inox. Resistenza alla spinta di 200 kg/mt lineare.

Optional:

luce a led d'illuminazione.

Varianti disponibili:

- **rx**
barriera di protezione a 6 tondini orizzontali in acciaio inox 12mm
Sicurezza:
risponde a tutte le norme esclusa la scalabilità per i bambini ed il passaggio sfera da 100 mm
- **px**
barriera di protezione con 4 tondini orizzontali in acciaio inox e pannello in plexiglass trasparente mm. 10, h. 500 mm.
Sicurezza:
risponde a tutte le norme escluso il passaggio sfera da 100 mm
- **rg**
barriera di protezione predisposta per vetro temprato e stratificato mm.6+6/8+4 (vetro escluso dalla fornitura).
Sicurezza:
risponde a tutte le norme compresa la scalabilità per i bambini

■ **Fold:**

banister with vertical bearing columns available in painted steel Fe360B, Inox steel AISI 304 or AISI 316 with glazed finishing, impact resistance of 200 kg / linear meter.

Optional:

led lighting systems.

Versions:

- **rx**
protective balustrade with 6 horizontal rods of inox steel Ø 12 mm.
Safety:
it is according all the safety Regulations, except for children climbing and the sphere's passage of 100 mm.
- **px**
protective balustrade with 4 horizontal rods of inox steel and transparent plexiglas panel of 10 mm thick, h. 500 mm.
Safety:
it is according all the safety regulations, excluding sphere passage 100 mm.
- **rg**
protection Balustrade suitable for use of tempered and stratified glass mm. 6+6/8+4 (glass panel not supplied).
Safety:
it is according all the safety Regulations, including children climbing.

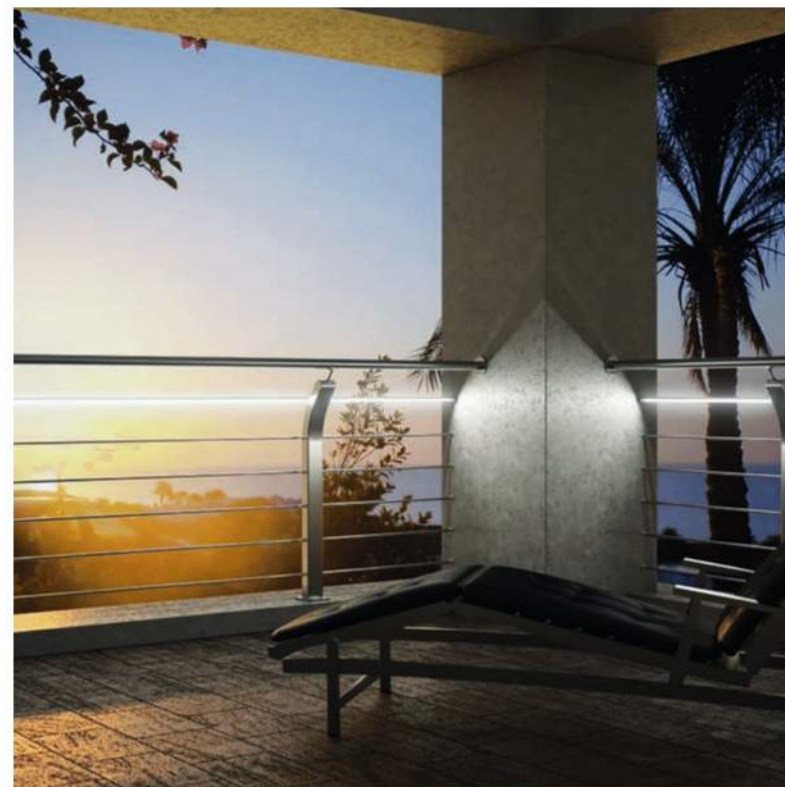


FOLD *px*



RINGHIERE
banisters

banister



FOLD *rx* (optional: led)

1415

mobirolo

FOLD *rg*

RINGHIERE
banisters

banister

Fold rg: ■

barriera di protezione predisposta per vetro temprato e stratificato
mm.6+6/8+4 (vetro escluso dalla fornitura).

Sicurezza:

risponde a tutte le norme compresa la scalabilità per i bambini

Fold rg: ■

protection Balustrade suitable for use of tempered and stratified glass
mm. 6+6/8+4 (glass panel not supplied).

Safety:

it is according all the safety Regulations, including children climbing.



 **mobirolo**

FOLD

RINGHIERE
banisters

banister



Caratteristiche principali

Main characteristics



Per esterno
Outdoor use



UNI 10807/NFP01-013



Per interni
Indoor use



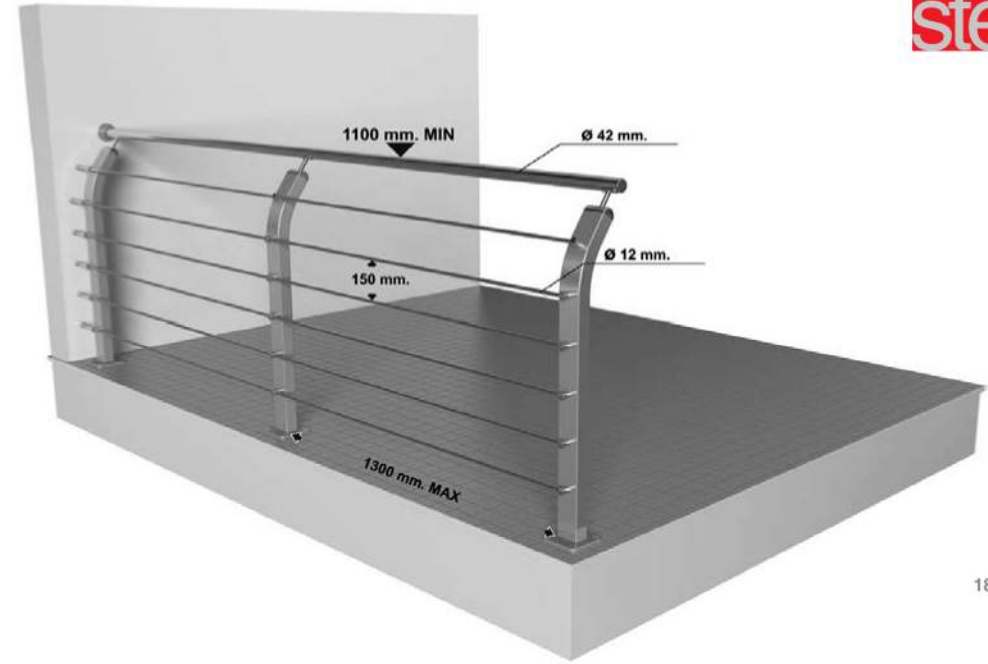
200
Kg/ml
Resistenza alla spinta
Impact resistance



Uso balastra
Protection Balustrade use



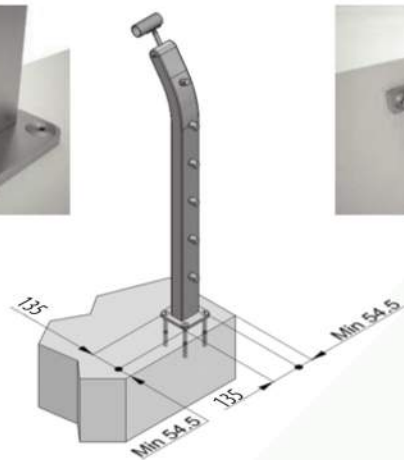
Uso ringhiera solo Fold rg
Banisters for staircases version Fold rg



1819

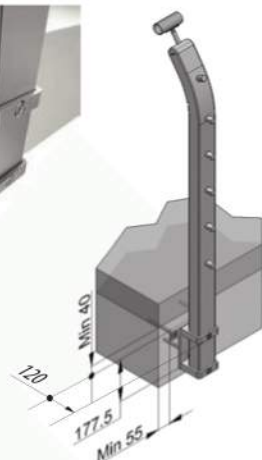
Ancoraggio a pavimento

Anchored to the floor



Ancoraggio a muro

Anchored to the wall



Colors



95RG



97RG



9001



INOX

Illuminazione (optional)

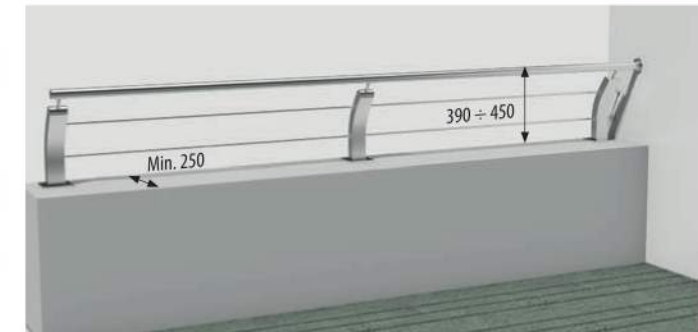
Optional: lighting system



Art. 70.14.010

Fold-s rx

barriera di protezione per muretti
barrier for walls





RINGHIERE
banisters

banister

Arc 200: ■

ringhiera con colonne portanti in legno lamellare di faggio, disponibile nei colori mobirolo, corrimano ed accessori in acciaio inox AISI 304 finitura satinata. Resistenza alla spinta di 200 kg/mt lineare.

Variabili disponibili:

rx ■

barriera di protezione a 6 tondini orizzontali in acciaio inox 12mm

Sicurezza:

risponde a tutte le norme esclusa la scalabilità per i bambini ed il passaggio sfera da 100 mm

px ■

barriera di protezione con 4 tondini orizzontali in acciaio inox e pannello in plexiglass trasparente mm. 10, h. 500 mm.

Sicurezza:

risponde a tutte le norme escluso il passaggio sfera da 100 mm.

Arc 200: ■

banister with lamellar beech wood bearing columns, available in the Mobirolo colours, Inox steel AISI 304 with glazed finishing handrail and accessories. impact resistance of 200 kg / linear meter.

Versions:

rx ■

protective balustrade with 6 horizontal rods of inox steel Ø 12 mm.

Safety:

it is according all the safety regulations, except for children climbing and the sphere's passage of 100 mm.

px ■

protective balustrade with 4 horizontal rods of inox steel and transparent Plexiglas panel of 10 mm thick , h. 500 mm

Safety:

it is according all the safety regulations, excluding sphere passage 100 mm.

ARC 200

mobirolo



Caratteristiche principali

Main characteristics



Per interni
Indoor use



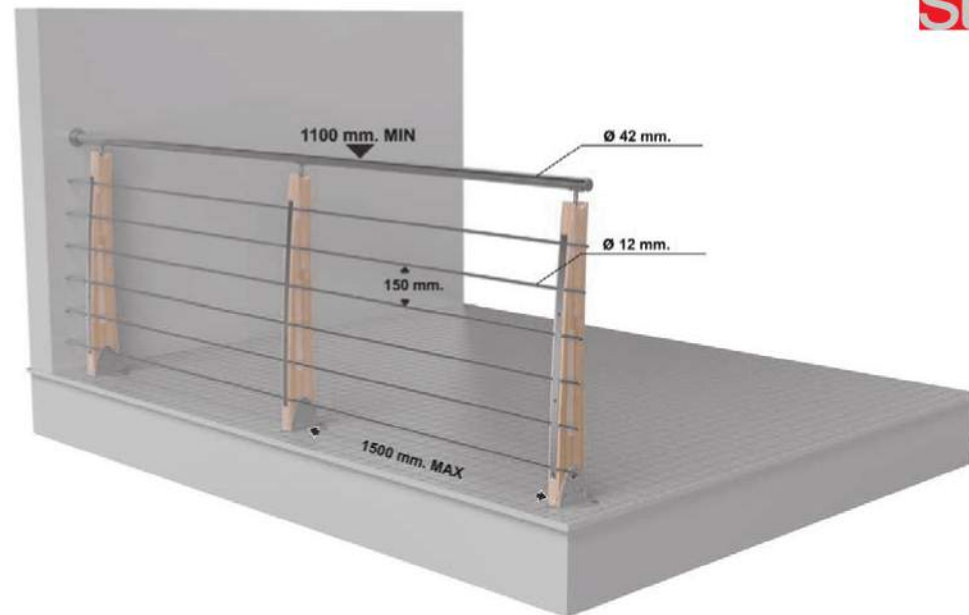
Usa balastra
Protection Balustrade use



UNI 10807/NFP01-013



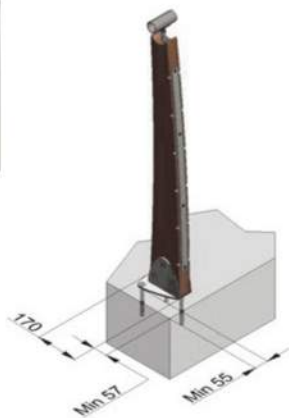
200 Kg/ml
Resistenza alla spinta
Impact resistance



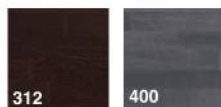
2223

Ancoraggio a pavimento

Anchored to the floor



Colors



I dati contenuti nel catalogo sono forniti a titolo indicativo. Mobirolo si riserva il diritto di apportare delle modifiche ai modelli per motivi di carattere tecnico o commerciale.
The data reported are to be intended indicative. Mobirolo reserves the right to make changes at any time to its models for technical and commercial reasons.

■ **Winglass:**

ringhiera con colonne portanti verticali, acciaio inox AISI 304 o AISI 316 finitura satinata, accessori in acciaio inox. Resistenza alla spinta di 200 kg/mt lineare. Barriera di protezione predisposta per vetro temprato e stratificato mm. 10+10 (vetro escluso dalla fornitura)

Sicurezza:

risponde a tutte le norme compresa la scalabilità per i bambini

■ **Winglass:**

banister with vertical bearing columns, available in Inox steel AISI 304 or AISI 316 with glazed finishing. Impact resistance of 200 Kg / linear meter. Protective balustrade suitable for use with tempered and stratified glass, mm. 10+10 (glass panel not included in the supply).

Safety:

it is according all the safety Regulations, including children climbing.



WINGLASS



Caratteristiche principali

Main characteristics



Per esterno
Outdoor use



UNI10808



Per interni
Indoor use



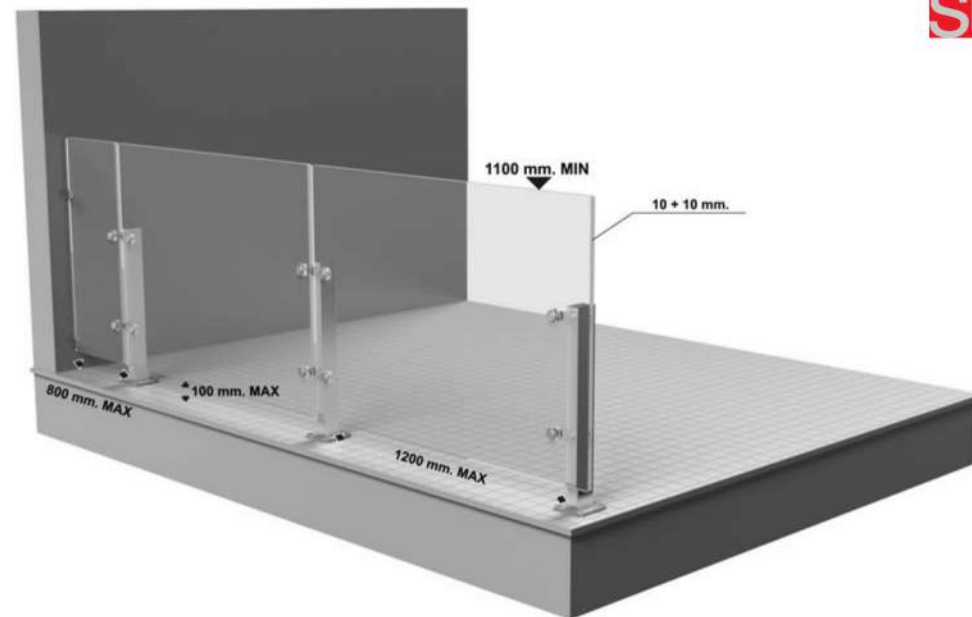
200
Kg/ml
Resistenza alla spinta
Impact resistance



Uso balastra
Protection Balustrade use



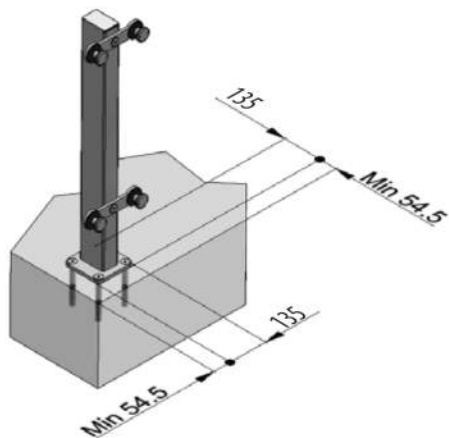
Uso ringhiera
Banisters for staircases



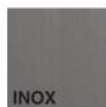
2627

Ancoraggio a pavimento

Anchored to the floor



Colors



INOX



ARC 100



2829

RINGHIERE
banisters

banister

Arc 100: ■

ringhiera con colonne portanti in legno lamellare di faggio, disponibile coi colori mobirolo, corrimano ed accessori in acciaio inox AISI 304 finitura satinata. Resistenza alla spinta di 100 kg/mt lineare.

Variabili disponibili:

rx ■

barriera di protezione a 6 tondini orizzontali in acciaio inox 12mm
Sicurezza:
risponde a tutte le norme esclusa la scalabilità per i bambini ed il passaggio sfera da 100 mm

px ■

barriera di protezione con 4 tondini orizzontali in acciaio inox e pannello in plexiglass trasparente mm. 10, h. 500 mm.
Sicurezza:
risponde a tutte le norme escluso il passaggio sfera da 100 mm

Arc 100: ■

banister with lamellar beech wood bearing columns, available in the Mobirolo colours, inox steel AISI 304 with glazed finishing handrail and accessories. Impact resistance of 100 kg / linear meter.

Versions :

rx ■

protective balustrade with 6 horizontal rods of inox steel 12 mm
Safety:
it is according all the safety regulations, except for children climbing and the sphere's passage of 100 mm.

px ■

protective balustrade with 4 horizontal rods of inox steel and transparent plexiglas panel of 10 mm thick , h. 500 mm.
Safety:
it is according all the safety regulations, excluding sphere passage 100 mm .

mobirolo

ARC 100



RINGHIERE
banisters

bani
ster

Arc 100 px ■

barriera di protezione con 4 rondini orizzontali in acciaio inox e pannello in plexiglass trasparente mm. 10, h. 500 mm (attacco esterno al muro)

Sicurezza:

risponde a tutte le norme escluso il passaggio sfera da 100 mm

Arc 100 px ■

protective balustrade with 4 horizontal inox steel rods and transparent panel of plexiglas of 10 mm thick, h. 500 mm (external fixing to the wall).

Safety:

It is according all the safety regulations, excluding sphere passage 100 mm.

3031

 mobirolo



Caratteristiche principali

Main characteristics



Per interni
Indoor use



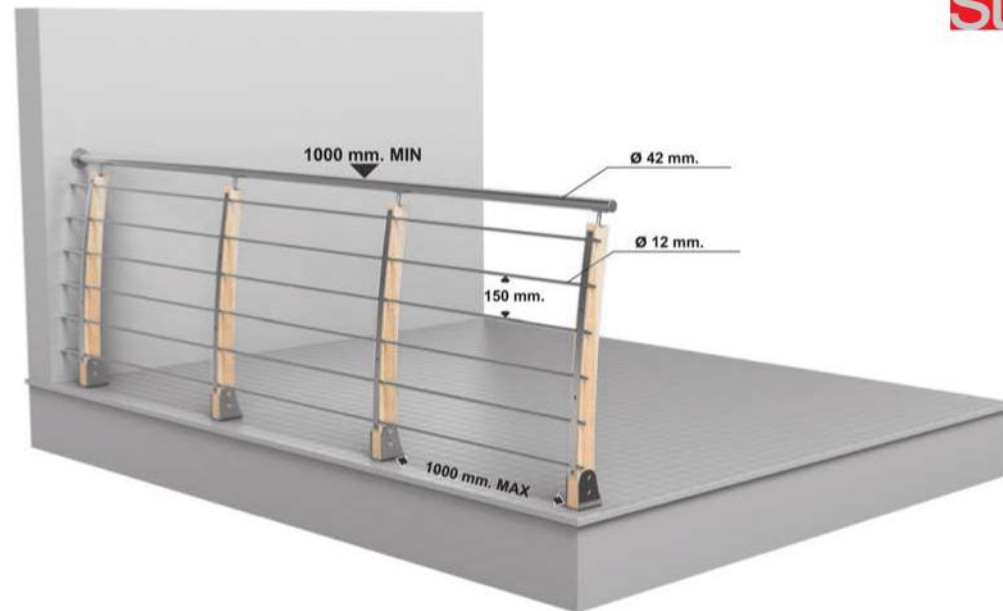
Usò balastra
Protection Balustrade use



UNI 10807/NFP01-013



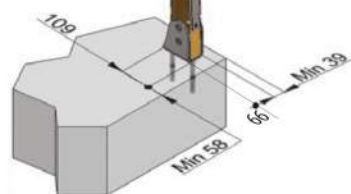
100 Kg/ml
Resistenza alla spinta
Impact resistance



3233

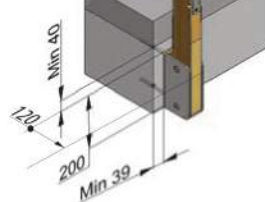
Ancoraggio a pavimento

Anchored to the floor

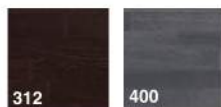


Ancoraggio a muro

Anchored to the wall



Colors



ROD *rx*

3435

RINGHIERE
banisters

banister

Rod rx: ■

ringhiera in acciaio inox AISI 304 o AISI 316 con finitura satinata, resistenza alla spinta di 100 kg/mt lineare.

Sicurezza:

risponde a tutte le norme, esclusa la scalabilità per i bambini ed il passaggio sfera da 100 mm

Rod rx: ■

steel banister available in inox steel AISI 304 or AISI 316 with glazed finishing. Impact resistance of 100 Kg/ linear meter.

Safety:

it is according all the safety regulations, except for children climbing and the sphere's passage of 100 mm.



Caratteristiche principali

Main characteristics



Per esterno
Outdoor use



UNI 10807/NFP01-013



Per interni
Indoor use



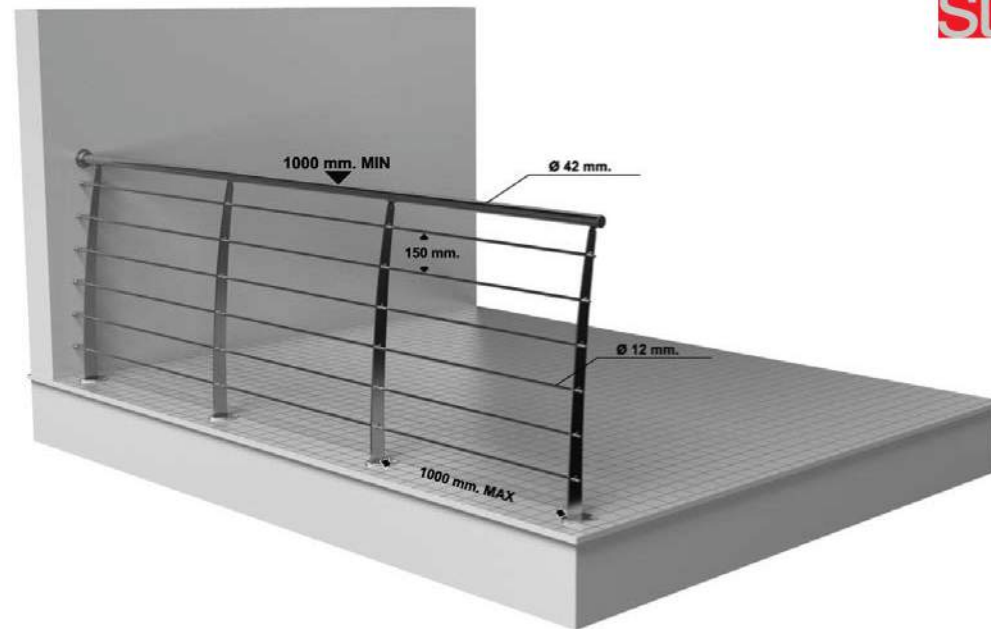
Resistenza alla spinta
Impact resistance



Uso balastra
Protection Balustrade use



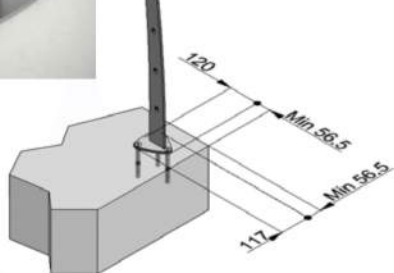
Uso ringhiera
Banisters for staircases



3637

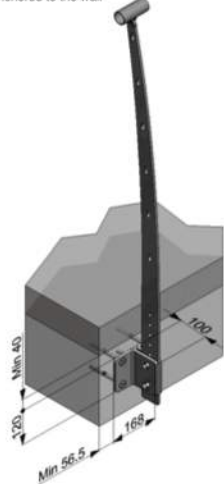
Ancoraggio a pavimento

Anchored to the floor



Ancoraggio a muro

Anchored to the wall



Colors

INOX



CHROME r

RINGHIERE
banisters

banister



Chrome r: ■

ringhiera con colonne verticali in acciaio AS 420 cromato, tondini orizzontali in acciaio AISI 304 (7 per ringhiera della scala, 8 per la balaustra) corrimano in legno disponibile nei colori mobirolo. resistenza alla spinta di 100 kg/mt lineare.

Sicurezza:

risponde a tutte le norme, esclusa la scalabilità per i bambini

Variabili disponibili:

px ■

barriera di protezione con 3 tondini orizzontali in acciaio inox e pannello in plexiglass trasparente mm. 8, h. 500 mm, L. 1000 mm.

Sicurezza:

risponde a tutte le norme escluso il passaggio sfera da 100 mm.

Chrome r: ■

banister with AS 420 chrome steel vertical columns, inox steel AISI 304 horizontal rods (nr. 7 rods for the stair banister and nr. 8 rods for the protection balustrade), wooden handrail available in the Mobirolo colours. impact resistance of 100 Kg/ linear meter.

Safety:

It is according all the safety regulations, excluding children climbing

Versions :

px ■

protective balustrade with 3 horizontal inox steel rods and transparent panel of Plexiglas of 8 mm,h.500 mm, L.1000 mm.

Sicurezza:

it is according all the safety regulations, excluding sphere passage 100 mm.

3839



mobirolo



Caratteristiche principali

Main characteristics



Per interni
Indoor use



100
Kg/ml
Resistenza alla spinta
Impact resistance



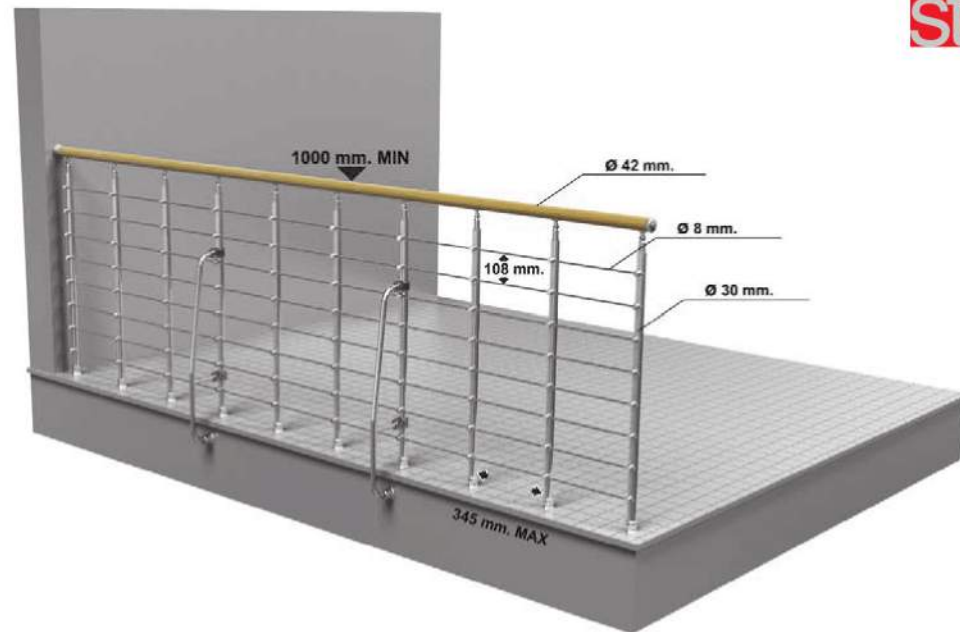
Uso balastra
Protection Balustrade use



Uso ringhiera
Banisters for staircases



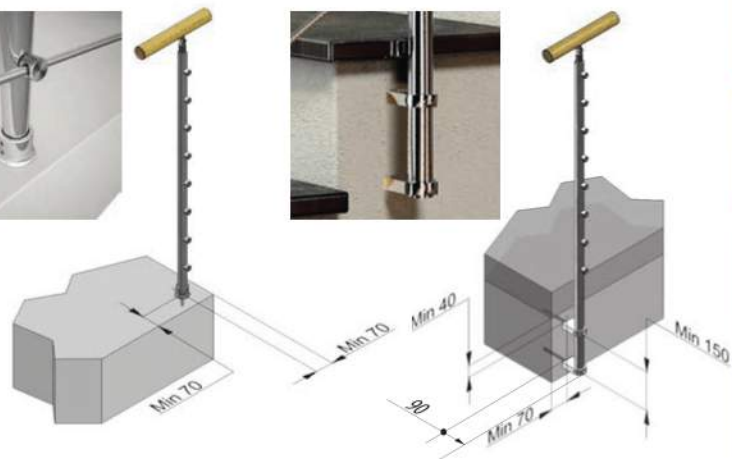
UNI 10807/NFP01-013



4041

Ancoraggio a pavimento

Anchored to the floor



Ancoraggio a muro

Anchored to the wall



Colors



Chrome *r px*



I dati contenuti nel catalogo sono forniti a titolo indicativo. Mobirolo si riserva il diritto di apportare delle modifiche ai modelli per motivi di carattere tecnico o commerciale. The data reported are to be intended indicative. Mobirolo reserves the right to make changes at any time to its models for technical and commercial reasons.

FOX *r*



RINGHIERE
banisters

banister

Fox r: ■

ringhiera con colonne verticali in acciaio AS 420 verniciato, corrimano in pvc pellicolato effetto legno nei colori nero, noce medio 252, naturale 253. Resistenza alla spinta di 100 kg/mt lineare.

Sicurezza:
risponde a tutte le norme.



Fox r: ■

banister with AS 420 vertical painted steel columns, pvc wood effect handrail available in black, 252 light chestnut, 253 natural beech colours. Impact resistance of 100Kg / linear meter.

Safety:
it is according all the safety regulations.

4243

 **mobirolo**



Caratteristiche principali

Main characteristics



Per interni
Indoor use



100
Kg/ml

Resistenza alla spinta
Impact resistance



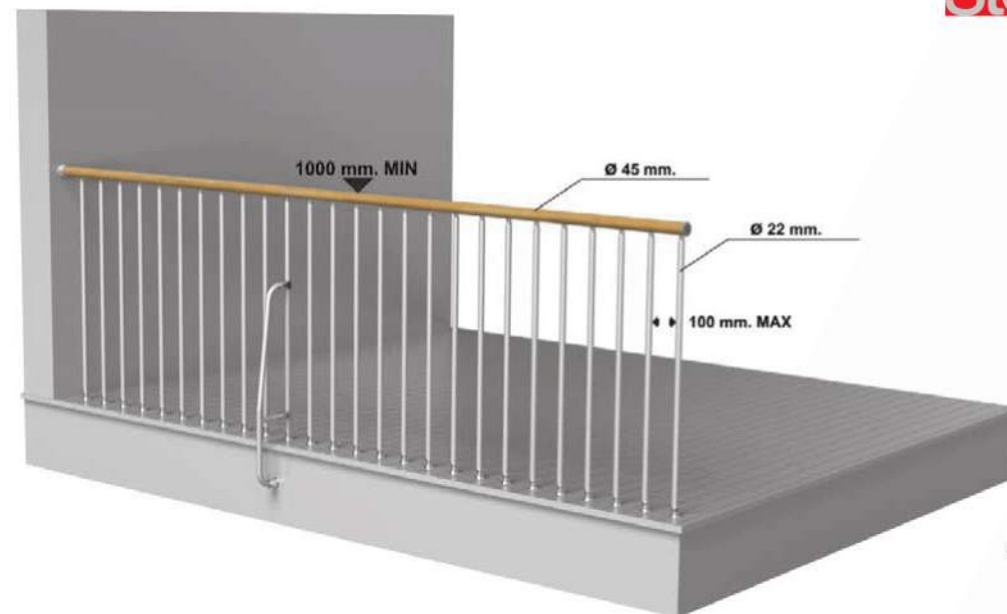
Uso balastra
Protection Balustrade use



Uso ringhiera
Banisters for staircases



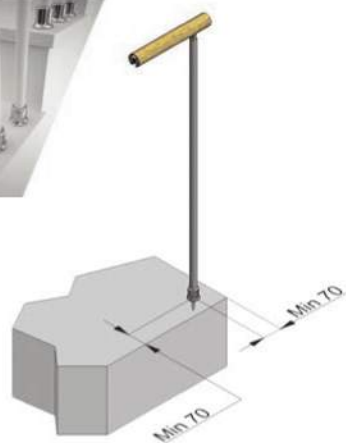
UNI 10807/NFP01-013



4445

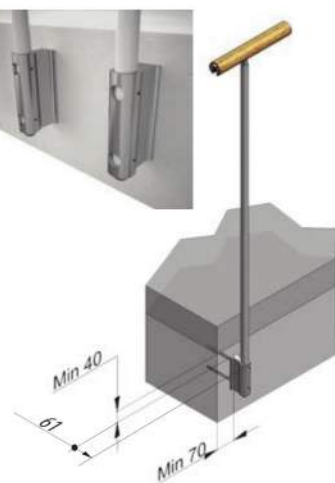
Ancoraggio a pavimento

Anchored to the floor



Ancoraggio a muro

Anchored to the wall



Colors



PVC 252



PVC 253



PVC NERO



RAL9001



95RG



97RG

Informazioni di utilizzo e manutenzione

Maintenance information

■ Avvertenze:

non eseguire molature o saldature su ferro vicino ai componenti della ringhiera, le scintille scalfiscono la superficie e portano alla presenza di punti di ruggine.

Consigli per l'uso di elementi in:

Acciaio inossidabile:

La differenza tra l'acciaio inossidabile AISI 304 e AISI 316 sta nella composizione chimica, l'acciaio 316 contiene molibdeno che lo rende maggiormente resistente alla corrosione, quindi tale materiale risulta più idoneo in zone ed in ambienti marini o in zone a forte inquinamento atmosferico, od in presenza di piogge acide.

Acciaio verniciato:

Acciaio Fe 360 B Verniciato con procedimento a polvere termoisolante (trattamento indicato per un utilizzo interno). Questa finitura viene utilizzata solo per le colonne della ringhiera, mentre tutti gli altri componenti sono in acciaio inox 304.

Legno (ARC 100-ARC 200):

Pannello lamellare di faggio massiccio a doghe giuntate a pettine in testa e incollate tra loro. Verniciato con procedimento all'acqua idoneo ad un uso interno. Questo materiale viene utilizzato solo per le colonne della ringhiera, mentre tutti gli altri componenti sono in acciaio inox 304. Utilizziamo rigorosamente materiale Certificato FSC. Tale certificazione assicura ai consumatori di tutto il mondo che il legno utilizzato nella fabbricazione di determinati prodotti deriva effettivamente da foreste gestite conformemente a standard elevati e alla salvaguardia dell'ambiente. Incollaggio a norma EN 204 -D3. Emissione formaleide: conforme alla classe E1, secondo la norma EN 717-2/94.

Plexiglass:

Il Plexiglass o Polimetilmetacrilato (PMMA) è un materiale termoplastico, dalle qualità simili al vetro, rigido, duro, trasparente, con stabilità agli UV ed una buona resistenza alle intemperie e agli agenti chimici ed un basso assorbimento d'acqua ed alta resistenza all'abrasione. Resiste all'invecchiamento anche se esposto al sole.

Manutenzione:

Acciaio

L'acciaio inox AISI 304 o AISI 316 è un materiale inattaccabile dagli agenti atmosferici, però necessita di pulizia.

Nelle applicazioni all'esterno in linea del tutto generale è importante pulire le superfici con la stessa frequenza con cui si puliscono finestre e vetrate. Più specificatamente:

Con AISI 304 e finitura satinata:

- Pulire ogni 3-4 mesi a seconda delle condizioni locali
- Per ambiente marino AISI 304 è sconsigliato

Con AISI 316 e finitura satinata:

- Pulire ogni 1-2 mesi a seconda delle condizioni locali
- Nelle applicazioni montate all'interno sia per AISI 304 che per AISI 316 e Acciaio Fe360B verniciato, è sufficiente la normale pulizia dalla polvere.

Legno

E' importante pulire le superfici con la stessa frequenza con cui si puliscono finestre e vetrate.

Plexiglass

I prodotti in plexiglass sono forse di più facile manutenzione del legno. La resistenza al graffio del metacrilato (PMMA) è la medesima del legno, ma si può lucidare.

L'usura quotidiana può rendere questa "plastica trasparente" opaca: utilizzando il "polish" liquido per carrozzeria si restituisce brillantezza e trasparenza.

■ Warnings:

Do not execute grindings or welding in proximity of the banister components: the sparks scratch the surface and can cause rust.

Advices on usage for the following elements:

Inox Steel:

The main difference between the stainless steel AISI 304 and AISI 316 is in their different chemical composition: the AISI 316 steel contains molybdenum, which makes it more resistant to corrosion; this element makes steel more suitable in areas and marine environments, in areas of high air pollution or in the presence of acid rains.

Painted steel:

Steel FE 360 B, painted with varnishing method with thermosetting powders (treatment suitable for usage in interiors). This finishing is used only for balustrade columns, while the rest of metal components are made of Inox steel 304.

Wood (ARC 100-ARC 200):

Hardwood laminated beech panel in staves and stuck together. The wood parts are painted with water varnishing procedure, suitable for usage in interiors. This material is used only for the balustrade columns, while the other components are made of Inox steel 304. The beech used for production is strictly FSC 100% certified. This certification ensures worldwide customers that the wood used for manufactures of products actually comes from forests managed and controlled according rigorous regulations to safeguard the environment. Bonding: in accordance with EN 204-D3 law. Formaldehyde emissions: in conformity to class E1, according to EN 717-2/94 law.

Plexiglas:

The Plexiglas or PMMA (Polymethyl methacrylate) is a thermoplastic material, of quality glass-like, stiff, hard. It is usually very transparent, more than the glass, with UV rays stability and good resistance to weathering and chemical agents. It has a high resistance to abrasion and it's also highly resistant to aging, even if exposed to the sun.

Maintenance:

Steel

The stainless steel AISI304 or AISI316 is a material invulnerable by the atmospheric agents, but it needs a regular cleaning. It will be important to clean these surfaces with the same frequency with which are cleaned windows and glass walls. More specifically:

With AISI304 and satin finish:

- Cleaning every 3-4 months, depending by the local atmospheric conditions

• AISI304 is not recommended for the marine environment

AISI316 with satin finish:

- Cleaning every 1-2 months, depending by the local atmospheric conditions

In applications where AISI316, AISI304 or Painted Steel Fe 360 B are mounted in interiors, it will be sufficient the common cleaning from dust.

Wood

For wooden elements it will be important to clean the surfaces with the same frequency with which are cleaned windows and glass walls.

Plexiglas

The maintenance of Plexiglas's products is maybe easier than wooden ones. The scratch resistance of the Plexiglas is the same of the wood, but can it be buffed again. The everyday wear could make opaque this "transparent plastic": the use of a product like the liquid wax "Polish" for automotive bodywork will confer new brilliance and transparency.

Estrapolato da D.M. 14 Gennaio 2008

Extract from Italian Ministerial Decree of 14/01/2008

“NORME TECNICHE PER LE COSTRUZIONI” RINGHIERE - BALAUSTRRE BUILDINGS’ TECHNICAL NORMS” BANISTERS - BALUSTRADES

3.1.4 CARICHI VARIABILI

I carichi variabili comprendono i carichi legati alla destinazione d'uso dell'opera; i modelli di tali azioni possono essere costituiti da:

- carichi orizzontali lineari KH [kN/m]

I valori nominali e/o caratteristici Hk sono riportati nella Tab. 3.1.II.

Tabella 3.1.II – Valori dei carichi d'esercizio per le diverse categorie di edifici

3.1.4 VARIABLE LOADS

The variable loads include the loads connected to the work's use; the models concern:

- The horizontal Linear Loads Hk [kN/m]

The nominal values and/or the characteristic values Hk are reported in the Table 3.1.II.

Table 3.1.II – Values of loads according to the different categories of buildings

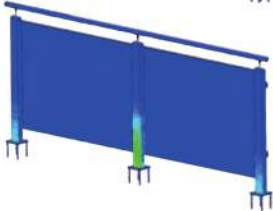
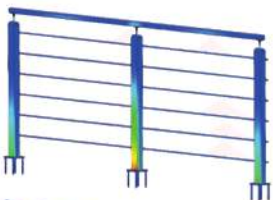
Cat.	Ambienti - Environments	Hk[kN/m]	
A	Ambienti ad uso residenziale Sono compresi in questa categoria i locali di abitazione e relativi servizi, gli alberghi.(ad esclusione delle aree suscettibili di affollamento)	Residential This category includes the dwelling spaces and the related services, the hotels (except for areas susceptible to crowding)	1,00
B	Uffici. Cat. B1 Uffici non aperti al pubblico Cat. B2 Uffici aperti al pubblico	Offices Cat. B1 Offices not open to the public Cat. B2 Offices open to the public	Cat. B1 - 1,00 Cat. B2 - 1,00
C	Ambienti suscettibili di affollamento Cat. C1 Ospedali, ristoranti, caffè, banche, scuole Cat. C2 Balconi, ballatoi e scale comuni, sale convegni, cinema, teatri, chiese, tribune con posti fissi Cat. C3 Ambienti privi di ostacoli per il libero movimento delle persone, quali musei, sale per esposizioni, stazioni ferroviarie, sale da ballo, palestre, tribune libere, edifici per eventi pubblici, sale da concerto, palazzetti per lo sport e relative tribune.	Spaces susceptible to crowding Cat. C1 Hospitals, restaurants, cafés, banks, schools Cat. C2 Balconies, landings and common stairs, conference halls, cinemas, theatres, churches, bleachers with fixed seats. Cat. C3 Spaces without obstacles for the free movement of people: museums, expositions halls, railway stations, dancing halls, gyms, bleachers, buildings for public events, concert rooms, sports arenas with the related bleachers.	Cat. C1 - 1,00 Cat. C2 - 2,00 Cat. C3 - 3,00
D	Ambienti ad uso commerciale. Cat. D1 Negozi Cat. D2 Centri commerciali, mercati, grandi magazzini, librerie...	Commercial usage environments. Cat. D1 shops Cat. D2 Shopping malls, markets, retail centres, bookshops...	Cat. D1 - 2,00 Cat. D2 - 2,00
E	Biblioteche, archivi, magazzini e ambienti ad uso industriale. Cat. E1 Biblioteche, archivi, magazzini, depositi, laboratori manifatturieri Cat. E2 Ambienti ad uso industriale, da valutarsi caso per caso	Libraries, archives, warehouses and industrial usage environments. Cat. E1 Libraries, archives, warehouses, storehouses, manufacturing laboratories Cat. E2 Spaces for industrial use.To be evaluated in case	1,00*
F-G	Rimesse e parcheggi. Cat. F Rimesse e parcheggi per il transito di automezzi di peso a pieno carico fino a 30 kN Cat. G Rimesse e parcheggi per transito di automezzi di peso a pieno carico superiore a 30 kN: da valutarsi caso per caso	Garages and parking lots. Cat. F Garages and parking lots for the transit of vehicles up to 30kN of full load weight. Cat. G Garages and parking lots for the transit of vehicles with more than 30kN of full load weight: to be evaluated case by case.	1,00**
H	Coperture e sottotetti Cat. H1 Coperture e sottotetti accessibili per sola manutenzione Cat. H2 Coperture praticabili Cat. H3 Coperture speciali (impianti, eliporti, altri) da valutarsi caso per caso	Coverings and garrets Cat. H1 Coverings and garrets accessible for maintenance only Cat. H2 Practicable coverings Cat. H3 Special coverings (systems, heliports, others) to be evaluated case by case	Secondo Categoria di appartenenza 1,00 According to the category they belong to, 1,00
*	non comprende le azioni orizzontali eventualmente esercitate dai materiali immagazzinati		
**	per i soli parapetti o partizioni nelle zone pedonali. Le azioni sulle barriere esercitate dagli automezzi dovranno essere valutate caso per caso		
**	la horizontal impact eventually caused by the stored materials are not included		
**	Valid only for the parapets or the partitions in the pedestrian zones. The impact on barriers exerted from the vehicles must be evaluated case by case.		

Nome Model	Portata Charge Capacity loading Hk (kN/m)	Portata Charge Capacity loading (Kg/ml)
MAST	2,00	200 Kg/ml
FOLD	2,00	200 Kg/ml
ARC200	2,00	200 Kg/ml
WINGGLASS	2,00	200 Kg/ml
ARC100	1,00	100 Kg/ml
ROD	1,00	100 Kg/ml
CHROME r	1,00	100 Kg/ml
FOX r	1,00	100 Kg/ml



Calcolo statico ad elementi finiti (FEM) su ogni singolo elemento strutturale

Static load calculation with Finite Element Method (FEM) on each single structural element



Calcolo statico ad elementi finiti (FEM) sulle tipologie di ringhiera / balaustra e varianti

Static load calculation with Finite Element Method (FEM) on the typologies of banisters / balustrades and versions

Tutte le ringhiere / balaestre Mobirolo sono state provate e testate con calcoli statici ad elementi finiti (FEM) con strumenti all'avanguardia per la progettazione e verifica, oltre ad avere superato i test di prova fisica nel nostro laboratorio di prova. Inoltre sono stati verificati da studio di ingegneria per attestarne le portate alla spinta come da decreto ministeriale.

Norme di riferimento

Per la verifica delle portate viene applicato il D.M. 14 gennaio 2008 Norme Tecniche per le Costruzioni.

Per la verifica dei fissaggi vengono applicate le norme ETA (European Technical Approval) che sono valide in tutti gli stati membri della comunità europea in quanto redatti secondo le linee guide previste dalla direttiva europea 89/106/CEE sui materiali da costruzione. Tale norma è espressamente richiamata all'interno del Cap. 11 del testo unico del nuovo regolamento italiano NTC (Norme Tecniche per le Costruzioni).

Per le analisi svolte si è considerato calcestruzzo non fessurato C20/25 Eurocodice 2 (EC2).

Sono stati eseguiti anche tutte le verifiche sugli ancoranti.

All the Mobirolo banisters and balustrades have been tested with static load calculations with Finite Element Method (FEM) with cutting-edge instruments for design and checking, in addition to having already passed the physical resistance tests in our laboratory. Moreover these banisters/balustrades have been verified from an engineering office in order to have the conformity declaration for the impact resistance established by the Italian ministerial decree.

Reference Regulations

The Italian ministerial decree "D.M. 14 January 2008 – Technical regulations for the constructions" has been considered to verify the loading capacities. The regulations ETA (European Technical Approval) have been instead applied in order to check the capacity of fastenings; these regulations have been drawn up according to the guideline of the EU directive 89/106/CEE on Construction Products, and they are valid in all the states of the European Union.

The EU 89/106/CEE regulation is specifically cited in the Chapter 11 of the unified code of the new Italian regulation NTC (Technical Norms for Constructions).

All the tests have been executed by considering an un-cracked concrete C20/25 Eurocode 2 (EC2). Also the fasteners have been subject to all the verifications.



5051



MISTO
Carta da fonti gestite
in maniera responsabile
FSC® C107168

 **mobirolo**



UNI EN ISO 9001:2008



RICHIEDI I PRODOTTI CERTIFICATI FSC®



MADE IN ITALY



FILIALI DIRETTE
DIRECT BRANCHES

Milano e provincia:
via C. Farini, 30 Milano
Tel. 02.6070344 Fax 02.6070826

Roma e provincia:
via Circonvallazione Orientale, 4721 Roma
Tel. 06.7216117 Fax 06.7217356



Mobirolo S.p.A.
Strada C. Colombo, 22/a 42046 Reggiolo (RE) Italy
Tel 0522.211811 Fax 0522.973139 mobirolo@mobirolo.it
P. IVA 02620340352
Export Department: Tel. +39 0522 211812 Fax +39 0522 973217
export2@mobirolo.it
Applestore: mobirolo

Brescia e provincia:
via Cremona, 197 Brescia
Tel. 030.224948 Fax 224948

Bergamo e provincia:
via Paleocapa, 8 Bergamo
Tel. 035.219029 Fax 035.215039

Cosenza e provincia:
via Rossini, 213 Rende (CS)
Tel. 0984.404417 Fax 0984.830649